

# i520 mini-U系列

## 轿厢装潢



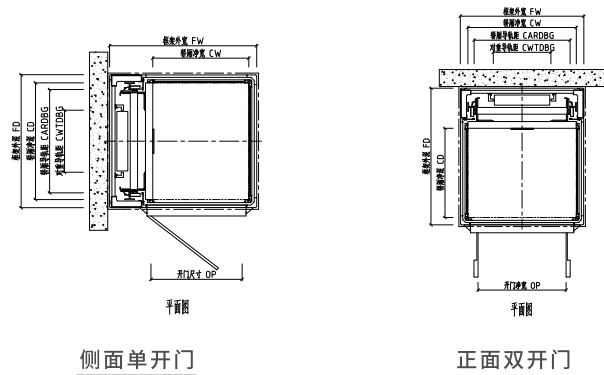
### U-CR937 (标配)

- 侧壁：喷粉钢板立柱(与井道颜色保持一致)+夹胶玻璃
- 后壁：喷粉钢板框架(与井道颜色保持一致)+透光渐变亚克力+暗藏灯带
- 吊顶：标配无吊顶(可选面板灯、星空顶)
- 地坪：蓝灰色地毯

## 后壁可选



## 土建图



## 规格表

梯型	载重	开门位置	门系统	井道外宽	井道外深	轿厢净宽	轿厢净深	净开门	顶层	底坑	预留井道宽度	预留井道深度
i520 mini-U	180	正面	单开门	894	1010	760	590	650	2600	60	920	1040
	250	侧面	单开门	1160	994	740	860	700			1190	1020
		正面	单开门	994	1160	860	740	750			1020	1190
	320	侧面	单开门	1210	1094	790	960	750			1240	1120
正面		双开门	1094	1210	960	790	780	1120	1240			

## 公司简介

西子电梯科技有限公司是一家集研发、制造、销售、安装及售后服务为一体的综合型电梯制造企业，沿袭 XIZI 西子®品牌四十年电梯产业积淀，拥有技术研发中心、智能制造中心、质量检测中心三大平台，以绿色制造、智慧数字化技术为导向，始终坚守“为建筑交通创造无限可能”的企业使命。

# XIZI 西子电梯



# i520 mini-L系列

## 轿厢装潢



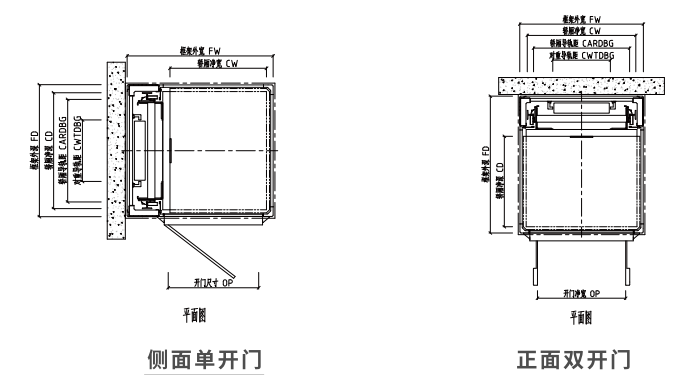
### U-CR934-A (标配)

- 扶手：黑色喷涂圆管成品扶手
- 后壁：岩板(雅士白)
- 地坪：PVC(雅士白)

## 后壁可选



## 土建图



## 规格表

梯型	载重	开门位置	门系统	井道外宽	井道外深	轿厢净宽	轿厢净深	净开门	顶层	底坑	预留井道宽度	预留井道深度
i520 mini-L	180	正面	单开门	894	1010	780	600	650	2600	60	920	1040
	250	侧面	单开门	1160	994	750	880	700			1190	1020
		正面	单开门	994	1160	880	750	750			1020	1190
	320	侧面	单开门	1210	1094	800	980	750			1240	1120
正面		双开门	1094	1210	980	800	780	1120	1240			

西子电梯科技有限公司  
XIZI ELEVATOR CO.,LTD.

☎: 400-826-1112

网址: www.xizelevator.com

地址: 中国杭州市临安经济开发区科技大道2329号  
Add: NO.2329 Science and Technology Ave.,  
Lian' an Economic development Zone, Hangzhou, China.

本册为一般信息印刷品(版本: 2024年4月第一版 2025年3月第一次印刷), 我们保留随时更改产品技术和说明的权利。宣传册内容仅供参考, 实际以双方合同约定及实物为准。



# i520 mini

## 背包式钢带曳引平台梯

# 爱生活 智享方寸间

## 基本概况

市场定位	别墅、排屋等私人场所
载重范围	180kg-320kg
速度范围	0.15-0.3m/s
提升高度	12m
层站	5层5站

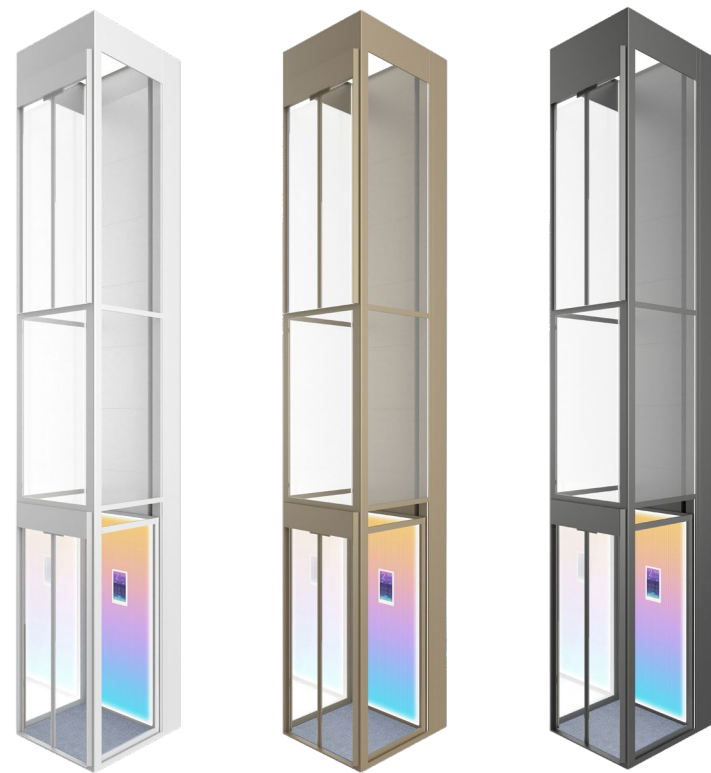
## 舒适尊享



高科技、新型耐磨材料聚氨酯包裹钢丝绳，省去油脂润滑，寿命更长，绿色环保。

1. 高效节能：采用低功率主机，低待机功耗，较大程度的实现了节能。
2. 空间优化：配置新款稀土永磁同步无齿轮节能主机，主机体积比普通主机减小70%-80%。
3. 运行稳定：主机曳引轮采用弧形剖面设计，轮辐表面镀层处理，使电梯运行更稳定。

## 井道优选



材质：铝合金井架+玻璃



暖光白 (标配)  
RAL9010亚光



香槟金  
RAL1035亚光



钛黑  
RAL9005亚光

## 井道吊顶



面板灯 (标配)  
材质：铝型材边框+拉膜



星空顶  
材质：铝型材边框+星空板

## 开门方式



电动双开门 (标配)  
注：门框颜色与井道颜色相同。



电动单开门

## 安全守护



### 光幕保护功能

电梯运行过程中，红外线进行实时扫描，当光线受到干扰时，电梯立刻停止运行，保护乘客安全。



### ARD停电救援功能

停电时，ARD模块自动识别进入救援模式，使电梯安全运行，就近平层放人。



### 一键呼救功能

可预先设置最多3个紧急联络人，当电梯遇到故障，可一键呼救，循环拨打直至拨通。



### 关门防夹保护功能

智能检测电梯关门，当关门过程中遇到障碍物，门将自动打开，守护出入安全。

## 人机界面



### COP

型号：U-CF3700-13.3白色  
显示器：13.3寸触摸显示器  
按钮：虚拟按钮+触摸按钮  
面板：铝合金边框+玻璃面板



### LOP

型号：BR36F (标配)  
按钮：机械按钮  
面板：发纹不锈钢+黑色亚克力

注：本页图片仅供参考，具体以实为准。

## 智慧功能



### 密码呼梯

指定楼层可单独设置密码。



### 儿童锁

预防儿童操作电梯，避免危险发生。



### 实时更新功能

时间、天气实时更新 (需联网)。



### 娱乐功能

多款主题可选、音乐播放。