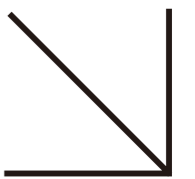


「meta100
安全源于品质」



蒂升电梯，
上下求索，塑造
城市交通未来。



您的全球城市交通领导者

我们是全球领先的电梯公司。

良好的城市交通可以减少拥堵、环境污染、运输压力和能源消耗。我们创新、高效和可靠的乘客运输系统是城市实现良好交通的关键。无论是建造全新的先进系统，还是对现有系统进行现代化改造，我们的产品都能提供重要的能源和时间效率。

蒂升电梯(中国)

蒂升电梯源自具有两百多年历史的德国蒂森克虏伯集团。

自1995年进入中国，随着业务和生产能力的快速增长，我们现在全国有约10000名员工，三个生产基地，公司产品包括客用及货用电梯、自动扶梯、自动人行道，并为各种产品提供量身定制的服务方案。

依靠密集的分公司、办事处网络、技术雄厚的本地化工厂和全球技术服务中心，蒂升电梯为所有的产品系列提供新梯安装、更新改造和维保服务。我们始终致力于成为客户至上的电梯和自动扶梯解决方案供应商。随时随地，无处不在。





meta100 安全源于品质

meta100是一款具有德国百年精工品质的乘客电梯，安全可靠，值得信赖。



价值回报

节能省地，快速交付，让您的价值回报得到显著提升。



安全舒心

基于德国技术和品质保证，让您的使用更舒心。



提升品位

紧跟潮流趋势的轿厢装潢，使您的建筑别具品位。

有机房产品适用范围

- 额定速度 $\leq 2.5\text{m/s}$
- 额定载重 $\leq 1150\text{kg}$

无机房产品适用范围

- 提升高度 $\leq 110\text{m}$
- 额定速度 $\leq 2.0\text{m/s}$
- 楼层数量 ≤ 38 层
- 额定载重 $\leq 1150\text{kg}$

价值回报

高效井道空间, 节约土建成本, 提升您的收益。

- 紧凑设计, 显著提升井道利用率, 缩小井道面积。
- 优化的悬挂系统, 所需底坑和顶层空间更小, 降低建筑材料成本。



整梯能效等级认证

A级



双“A”级绿色产品, 多重高效节能设计, 降低您的使用成本。

- 整梯获得ISO 25745和VDI 4707电梯能源效率双A级认证。
- 主机荣获中国质量认证中心(CQC)节能产品认证。



自动化智能订单处理和先进的安装工艺, 缩短项目周期, 让您提前受益。

- 采用自动化智能订单处理系统, 生产周期短, 交货快。
- 先进的安装工艺, 安装高质高效。

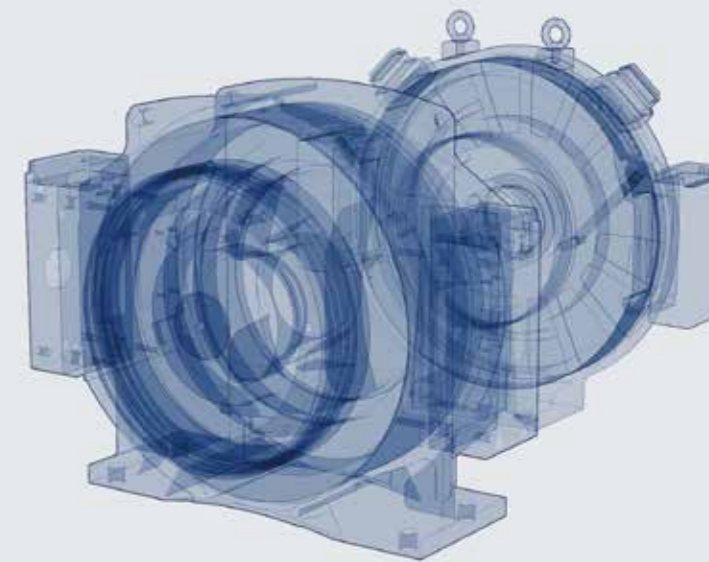


安心舒心

关键部件由德国研发设计, 采用蒂升全球统一的设计及制造标准。

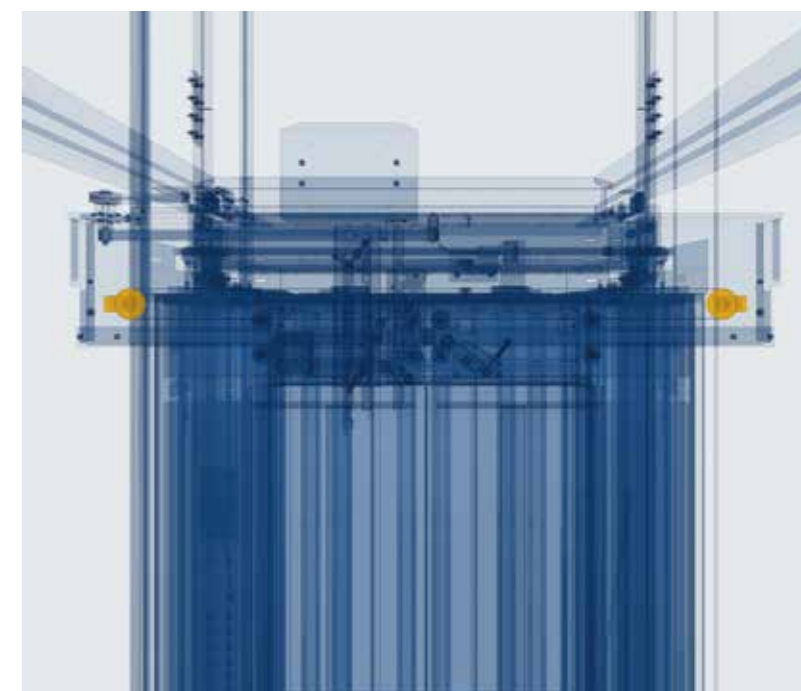
专利静音技术和360度隔音减振设计, 让您静享平稳舒适乘梯。

- 主机采用专利静音制动器(专利号 ZL201921090961.0), 运行更安静。
- 独立轿架结构, 轿厢和轿架之间采用双重减振设计, 提升舒适度。
- 标配精确再平层功能, 进出轿厢更平稳。



全方位多重安全保护设计, 为您的每一次乘梯保驾护航。

- 主机可靠性动作测试不低于1500万次, 7.5倍于国标要求, 且抱闸动作状态实时自动监测。
- 标配轿厢意外移动保护和防扒门装置, 有效防止门区安全隐患。
- 标配封星安全功能, 在极端情况下也能护您周全。



提升品位

多款精心设计的轿厢装潢，紧跟室内设计潮流趋势，使您的建筑别具品位，让进出轿厢成为一种享受。



轿厢装潢全景展示



温馨自然
Natural Home



当代经典
Contemporary



个性时尚
Stylish



摩登风尚
Modern Freshness



复古优雅
Heritage Refined

个性时尚 STYLISH



高山 (ST-03m)

- 吊顶 S1-C4
- 轿顶 钢板喷涂 (RAL1013)
- 侧壁 钢板贴膜FW04
- 后壁 钢板喷涂 (RAL1013)
- 前壁 钢板喷涂 (RAL1013)
- 轿门 钢板喷涂 (RAL1013)
- 地板 PVC(TB391)
- COP CH2C-A32M



峡谷 (ST-04m)

- 吊顶 S1-C4
- 轿顶 钢板喷涂 (RAL1015)
- 侧壁 钢板贴膜FW05
- 后壁 钢板喷涂 (RAL1015)
- 前壁 钢板喷涂 (RAL1015)
- 轿门 钢板喷涂 (RAL1015)
- 地板 PVC (TB302)
- COP CH2C-A32M

注:更多轿顶与吊顶方案详见本样本“其他选项”页面。
 样本所载的轿厢效果图是基于1000kg载重的规格制作。
 本手册中产品效果图仅供参考,应以实物为准。

复古优雅

HERITAGE REFINED



清雅 (HR-01m)

- 吊顶 S1-C4
- 轿顶 钢板喷涂 (RAL7035)
- 侧壁 钢板喷涂 (RAL9003) + 发纹不锈钢
- 后壁 发纹不锈钢
- 前壁 发纹不锈钢
- 轿门 发纹不锈钢
- 地板 PVC (TFW13)
- COP CH2D-D33N



典雅 (HR-02m)

- 吊顶 S1-C4
- 轿顶 钢板喷涂 (RAL7035)
- 侧壁 钢板喷涂 (RAL1015) + 发纹不锈钢
- 后壁 发纹不锈钢
- 前壁 发纹不锈钢
- 轿门 发纹不锈钢
- 地板 PVC (TFW03)
- COP CH2D-D33N

注:更多轿顶与吊顶方案详见本样本“其他选项”页面。
 样本所载的轿厢效果图是基于1000kg载重的规格制作。
 本手册中产品效果图仅供参考,应以实物为准。

当代经典

CONTEMPORARY



镜影 (CT-03m)

- 吊顶 S1-C4
- 轿顶 钢板喷涂 (RAL7035)
- 侧壁 发纹不锈钢
- 后壁 发纹不锈钢 + 镜面不锈钢
- 前壁 发纹不锈钢
- 轿门 发纹不锈钢
- 地板 PVC (H260)
- COP CH2C-A32M



幻影 (CT-04m)

- 吊顶 S1-C4
- 轿顶 钢板喷涂 (RAL7035)
- 侧壁 发纹不锈钢 + 镜面不锈钢
- 后壁 发纹不锈钢 + 镜面不锈钢
- 前壁 发纹不锈钢
- 轿门 发纹不锈钢
- 地板 PVC (H260)
- COP CH2C-A32M

注:更多轿顶与吊顶方案详见本样本“其他选项”页面。
 样本所载的轿厢效果图是基于1000kg载重的规格制作。
 本手册中产品效果图仅供参考,应以实物为准。

温馨自然

NATURAL HOME



暮雪 (NH-03m)

- 吊顶 S1-C4
- 轿顶 钢板喷涂 (RAL7035)
- 侧壁 钢板喷涂 (RAL9003)
- 后壁 钢板贴膜FW07
- 前壁 发纹不锈钢
- 轿门 发纹不锈钢
- 地板 PVC (CFL010)
- COP CH2D-D33N



秋意 (NH-04m)

- 吊顶 S1-C4
- 轿顶 钢板喷涂 (RAL7035)
- 侧壁 钢板喷涂 (RAL1013)
- 后壁 钢板贴膜FW06
- 前壁 发纹不锈钢
- 轿门 发纹不锈钢
- 地板 PVC (H260)
- COP CH2D-D33N

注:更多轿顶与吊顶方案详见本样本“其他选项”页面。
 样本所载的轿厢效果图是基于1000kg载重的规格制作。
 本手册中产品效果图仅供参考,应以实物为准。

摩登风尚

MODERN FRESHNESS



若影 (MF-03m)

- 吊顶 S1-C4
- 轿顶 钢板喷涂 (RAL7035)
- 侧壁 发纹不锈钢
- 后壁 发纹不锈钢
- 前壁 发纹不锈钢
- 轿门 发纹不锈钢
- 地板 拼花PVC (TB6013+TB8937)
- COP CH2D-D33N



淡砂 (MF-04m)

- 吊顶 S1-C4
- 轿顶 钢板喷涂 (RAL7035)
- 侧壁 钢板喷涂 (RAL1015)
- 后壁 钢板喷涂 (RAL9003)
- 前壁 钢板喷涂 (RAL9003)
- 轿门 发纹不锈钢
- 地板 PVC (TB302)
- COP CH2D-D33N

注:更多轿顶与吊顶方案详见本样本“其他选项”页面。
样本所载的轿厢效果图是基于1000kg载重的规格制作。
本手册中产品效果图仅供参考,应以实物为准。

恒常

TRADITIONAL



米黄 (CS1)

- 轿顶 CL1D (RAL1015)
- 侧壁 钢板喷涂 (RAL1015)
- 后壁 钢板喷涂 (RAL1015)
- 前壁 钢板喷涂 (RAL1015)
- 轿门 钢板喷涂 (RAL1015)
- 地板 PVC (CFL010)
- COP CH1A-A32M



浅灰 (CS2)

- 轿顶 CL1D (RAL7035)
- 侧壁 钢板喷涂 (RAL7035)
- 后壁 钢板喷涂 (RAL7035)
- 前壁 钢板喷涂 (RAL7035)
- 轿门 钢板喷涂 (RAL7035)
- 地板 PVC (CFL010)
- COP CH1A-A32M

注:更多轿顶方案详见本样本“其他选项”页面。
样本所载的轿厢效果图是基于1000kg载重的规格制作。
本手册中产品效果图仅供参考,应以实物为准。

恒常 TRADITIONAL



不锈钢 (CS3)

轿顶 RF-CL1S (RAL7035)
 侧壁 发纹不锈钢
 后壁* 发纹不锈钢
 前壁 发纹不锈钢
 轿门 发纹不锈钢
 地板 PVC (CFL010)
 COP CH1A-A32M

* 该部分另有发纹不锈钢 + 后壁中间镜面不锈钢可选。



- 1 精工细作的轿厢细节, 诠释了严谨可靠的德国品质。
- 2 经典不锈钢面板设计, 设计简约大气。
- 3 柔和明亮的轿顶筒灯。

注: 更多轿顶方案详见本样本“其他选项”页面。
 样本所载的轿厢效果图是基于1000kg载重的规格制作。
 本手册中产品效果图仅供参考, 应以实物为准。

安装与维保

安装

系统化的项目管理

与著名的软件供应商SAP合作, 定制专属的ERP系统, 以实现安装项目的有效跟踪, 把关安装项目管理的重要环节。

严格的安装管理人员培训

持续为专业的安装人员进行管理培训及严格的技术考核, 划分7级专业安装人员等级, 从技术员到专家, 最佳团队合作提供全面的安装服务。

专业的安装检测工具

通过先进的施工工具及检测方法, 助您实现高质量的垂直运输体验。例如: PG3, 激光检测仪, 激光检测仪与平板电脑化管理。

完善的质量安全体系

全面的安装过程及质量安全控制体系。例如《安全检查审核表》、《安装项目管理控制流程》, 定期进行人员培训以保证专业人员合格上岗。

维修保养

系统、高效的网络化售后服务运营工具

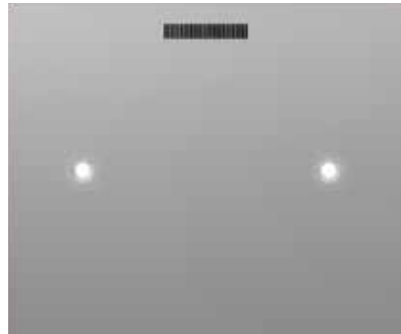
- VIEW系统
- 员工移动工作解决方案
- 客户门户网站
- GIS系统
- loE (物联网方案)

以“客户满意”为中心的服务理念, 全国统一的售后服务质量标准。



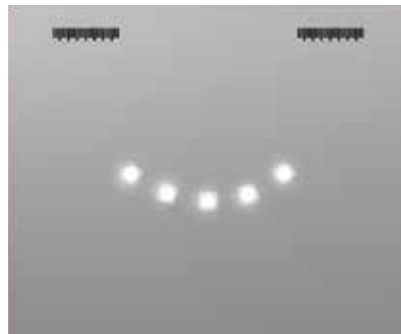
其他选项

标准轿顶

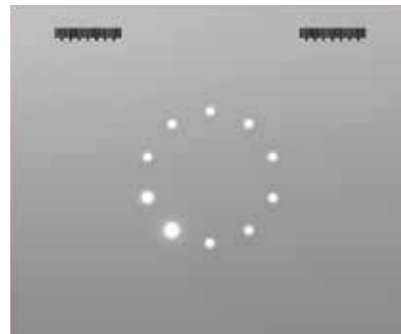


筒顶 CL1D

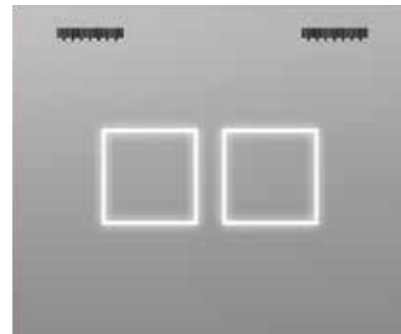
可选轿顶



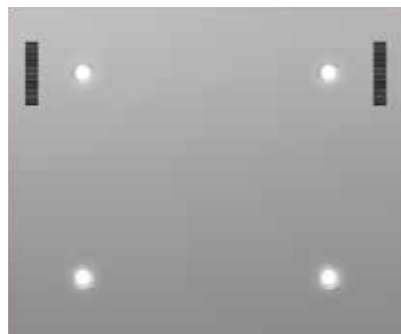
弧形 CR01



环形 CR02

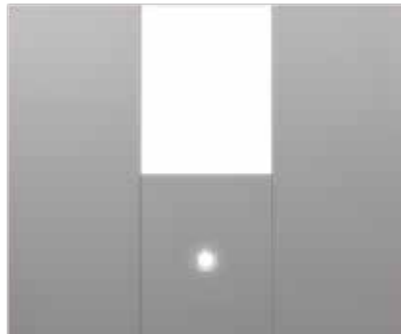


方形 CR03



平顶 RF-CL1S

可选吊顶



云舞 S1-C3*



日出 S1-C4*

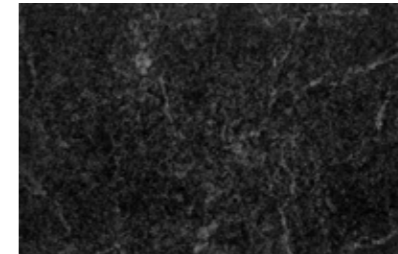
注：样本所载的吊顶效果图是基于1000kg载重的规格制作。

吊顶配套的轿顶默认颜色请参考本册轿厢固定款式描述，如需超出样册固定装潢包进行自行装潢搭配时，请联系当地分公司详细说明要求。
本手册中产品效果图仅供参考，应以实物为准。

地板



CFL010



HR260



TFW13



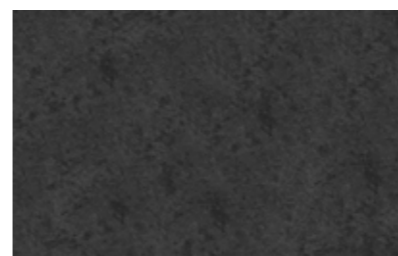
TFW03



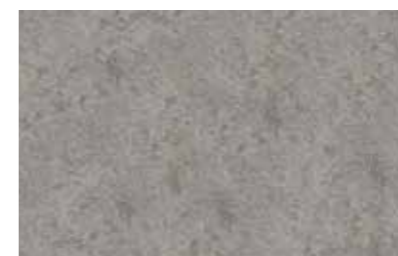
TB391



TB302



TB6013



TB8937

*以上地板为PVC材质。

扶手与半身明镜



发纹不锈钢圆形扶手(TSF01)



发纹不锈钢扁平扶手(两侧圆弧)(TSF08)



半身明镜

轿厢操纵箱

标配

型号名称 CH1A-A32M
显示方式 白色LED
按钮类型 MT42, 发白光

选配

显示方式 可选白色LED
按钮类型 可选MT42, 发白光
另可选AN180, 发白光

*以上为半高CH1A及CH1A-1系列COP

选配

显示方式 可选白色LED
另可选5.7英寸黑白段码LCD
按钮类型 可选MT42, 发白光
另可选AN180, 发白光

* 以上为半高2C系列COP



召唤箱

标配

型号名称 LS2A-A33M
显示方式 白色LED
按钮类型 MT42, 发白光



选配

显示方式 可选白色LED
另可选4.3英寸黑白段码LCD

按钮类型 可选MT42, 发白光
另可选AN180, 发白光
另可选BA21G, 发白光

* 以上为2A系列外呼



选配

FS1A



注:操作面板因楼层配置、功能配置的不同会略有差异。
本手册中产品效果图仅供参考,应以实物为准。

注:操作面板因楼层配置、功能配置的不同会略有差异。
本手册中产品效果图仅供参考,应以实物为准。

产品技术信息



请扫描下方二维码可获得更多关于meta100产品技术信息。

电气功能表

技术规格表

您的创新技术 合作伙伴

电梯和自动扶梯的维护

客户遍布国家

1,500,000 100+

员工

50,000+

客户服务

网点

24/7 1,000+

服务技术人员

25,000+



欢迎扫码了解更多详情

蒂升电梯（中国）

上海市松江工业区佘山分区勋业路2号
<https://tkelevator.com.cn>
电话: +86 21 5707 6888
传真: +86 21 3701 0633

免责条款:

本宣传手册中列出的产品技术参数均为本手册印刷之时的实时数据,蒂升电梯(中国)有权需要且不时根据实际生产情形修订产品相关的技术参数、功能、文字描述或增加其他信息、数据。本手册所载效果图仅供参考,最终以实物为准。请联系您所在地或就近的蒂升电梯(中国)有限公司之销售分公司了解最新产品信息。蒂升电梯(中国)保留对本手册内容的唯一解释权。